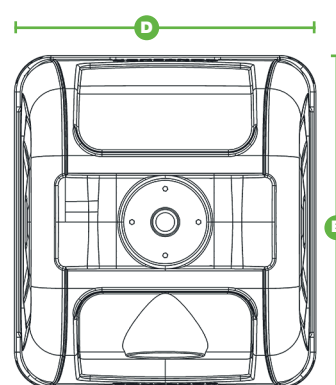
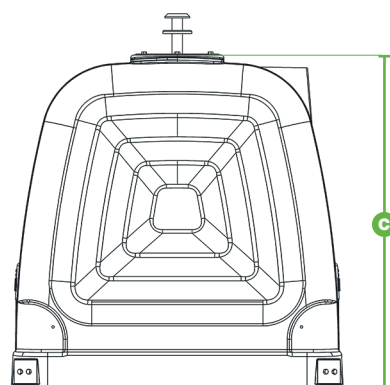
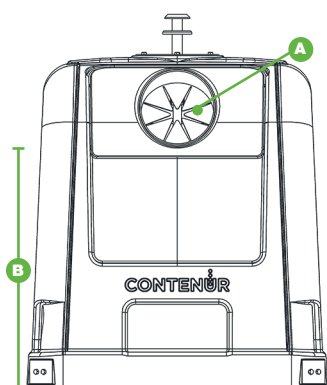


# 2Side System<sup>®</sup> 2800

Skann eller klikk på QR-koden for å se produktfilm



## Tekniske spesifikasjoner og mål >



A > Åpning innkast \* | B > 1180 mm | C > 1600 mm | D > 1450 mm | E > 1600 mm



**197kg ±5%**  
Vekt



**2800l**  
Kapasitet



**1120kg**  
Maks belastning



**1180mm**  
Innkasthøyde

## Tilpasninger >



\*Størrelser åpne innkast  
Ø 350 mm



\*Innkastluke  
650x460mm  
Innkaståpning bak luke etter avtale



Profiling  
Forside og bakside  
795x480mm



Åpning av luke  
Manuelt  
Med pedal