

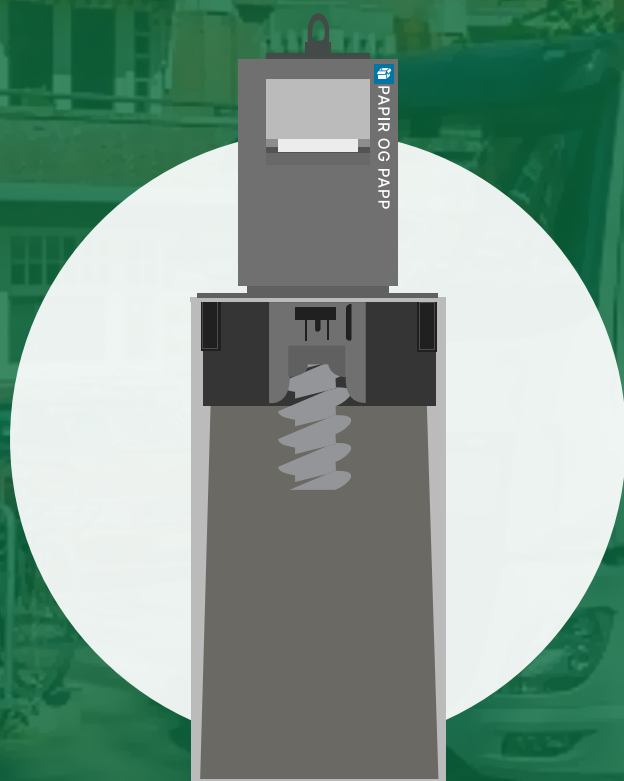
SIDCON

Komprimator Pro

Bedre kapasitet

Spar plass

Reduser tømmefrekvens



STRØMBERGS[®]

STROMBERGS.NO

SIDCON

KOMPRIMATOR PRO



STRØMBERGS[®]
STROMBERGS.NO

Komprimator PRO er en god løsning når man har behov for å øke kapasiteten på kildesorteringsplasser, har begrenset areal eller ønsker å redusere tømmefrekvensen. Komprimator Pro benyttes til restavfall, plastemballasje samt papp, papir og kartong og installeres på undergrunnscontainere (løsning med avfall under bakken).



x 10



x 6



x 6

*Kapasitet kan variere



Opp til 10 ganger mer kapasitet

Med en komprimeringskapasitet på 10 ganger vil man redusere behovet for tømming,

Miljøgevinster

Ved å redusere tømmefrekvensen vil innsamlingskjøretøyene kjøre færre kilometer, noe som selvsagt påvirker miljøet positivt.

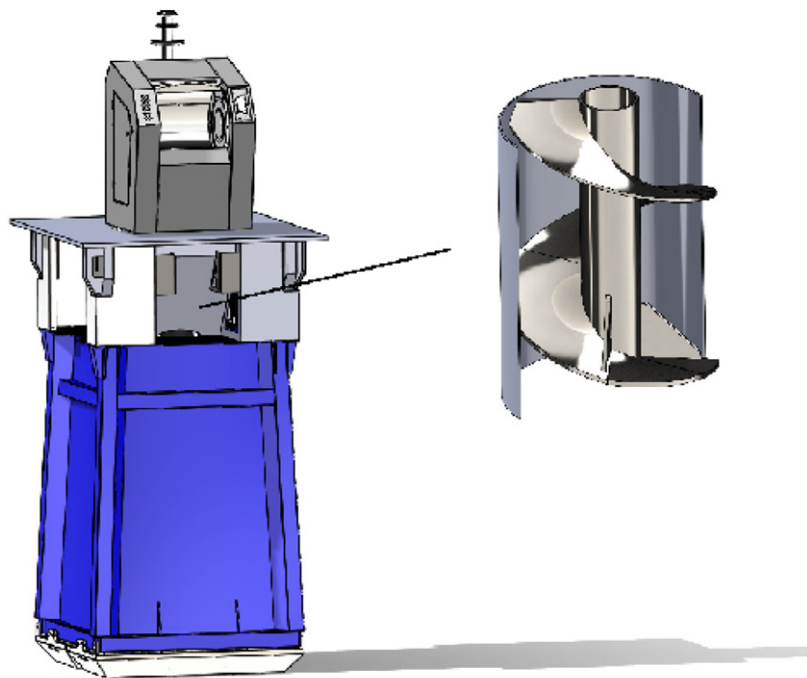
I tillegg unngår man overfylte containere da Komprimator Pro kan sende ut varsel om tømming når containeren begynner å bli full.

Sparer plass

Ved bruk av komprimator reduserer man behovet for antall containere. Dette frigjør plass som kan benyttes til f.eks. parkeringsplasser, lekeplass eller bedre plass på fortau.

Sikkerhet og adgangskontroll

Komprimator Pro kan installeres med adgangskontroll. Presseskruen er installert slik at den ligger beskyttet i komprimatoren.



Kapasitet

Fraksjon	Plastemballasje	Restavfall	Papp, papir, kartong
Kapasitet	800 kg	1 500 kg	600 kg
Komprimeringsgrad	10 x	6 x	6 x

* Oppgitt tall kan variere

Fordeler

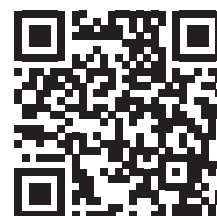
- En rask og effektiv løsning til å håndtere store mengder avfall.
- Redusert tømme frekvens sparer kostnader og belaster miljøet mindre.
- Plassbesparende - Én Komprimator Pro kan erstatte opptil 10 vanlige undergrunnscontainere.
- Når Komprimator Pro nærmer seg fullt nivå, kan den sende ut et varsel om tømning.
- Kan monteres med adgangskontroll.

Spesifikasjoner

- Kan tømmes med 1-krok, 2-krok, 3-krok eller Kinshofer.
- Tilpasset de fleste betongbrønner for avfall under bakken.
- Flere modeller for innkasthus å velge mellom.
- Kontaktløs bro-tilkobling uten ledninger.
- Kostnadseffektiv løsning beregnet per enhet innsamlet avfall.



KLIKK HER
og se video



Skann og se video

Ikke bare gir det oss
kostnadsbesparelser, men også lavere
tømmefrekvens og mer plass.

–Thijs Martin –
Prosjektleder hos Eindhovens
avfallshånderingsentreprenør, Cure.



- Det er befolkningsvekst i Eindhoven, så vi ser alltid etter muligheter for mer plass. På den ene siden er det et klart behov for mer boligbygging, men på den andre siden skal byen beholde en viss livskvalitet. Vi tar i bruk flere komprimatorer for å spare plass og ha en lavere tømmefrekvens. Spesielt at vi tømmer sjeldnere er flott, siden det betyr at vi trenger mindre utstyr og at vi reduserer veitrafikk og belastning på miljøet, sier Thijs Martin, prosjektleder hos Eindhovens avfallshånderingsentreprenør, Cure.



Strømbergs AS

Kildesorteringsløsninger og emballasje for ombruk.

Fremtiden er avhengig av bedre sortering og at vi er mer bevisste på å redusere avfallsmengden. Vi har i over 25 år hjulpet store og små bedrifter med skreddersydde løsninger for å håndtere avfallet.

Strømbergs har fokus på kostnadseffektive og praktiske løsninger med store krav til estetikk og funksjon. Vi tilbyr innsamlingsutstyr, avfallbeholdere, returpunkter, beholdere for risikoavfall og løsninger for emballasjesortering. Du finner også flere andre miljøvennlige og moderne løsninger på vår hjemmeside.

I 2004 ble Strømbergs AS Miljøfyrtårnsertifisert og vi stiller svært strenge krav til våre produsenter om gode systemer for bl.a. gjenvinning og resirkulering i forbindelse med produksjonen.



Kontakt oss:

 office@strombergs.no

 Telefon: 64 80 29 00

 www.strombergs.no