

MONTERINGS- VEILEDER

Metro Evolution



STRØMBERGS®
STROMBERGS.NO



Denne monteringsguiden gjelder for modell: Metro Evolution. Skal du montere en Metro Classic, Urban eller Everest ber vi deg å se monteringsveileder for disse da fremgangsmåten er ulik for de ulike brønnene. Alle monteringsveiledere finner du på vår hjemmeside under produkter.

Metro Evolution leveres SKD = Semi Knock Down som betyr at det kommer delvis montert med innkastsøylen på pall og innercontainer og sikkerhetsgulv er montert på betongen.

Alle illustrasjoner er eksempel og kan avvike fra de leverte produktene.

1. Før installasjon / oversikt.....	3
1.1 Installasjon, plass og omgivelser.....	3
2. OPPBEVARING FØR INSTALLASJON.....	4
3. INFORMASJON OM MONTERING.....	4
4. VERKTØY OG MASKINGER TIL INSTALLASJON.....	5
4.1 Installering av SKD-systemet.....	5
4.2 Sluttmontering av SKD-systemet.....	5
4.3 Klargjøring for brukere.....	5
5. LEVERING AV SKD-SYSTEMET.....	6
5.1 Komponenter per SKD-system (Semi Knock Down).....	6
5.2 Medfølgende monteringsmateriell.....	6
6. MÅL OG VEKT.....	7
7. AVLASTNING / LØFTING AV SKD-SYSTEMET.....	8
7.1 Avløfting med løftestropper.....	8
7.2 Avlastning med kuleanker.....	8
7.3 Avlastning med jusertbar løfteåk.....	8
8. INSTALLASJON.....	9
8.1 Forberedelse av grop.....	9
8.1.1 Lokalt anpasset dybde på installasjon.....	9
8.2.1 3m ³ SKD-System.....	12
8.2.2 4m ³ SKD-System.....	12
8.2.3 5m ³ SKD-System.....	12
8.3 Underlag.....	13
9. SLUTTMONTERING.....	14
9.1 Fjerne SKD-Luke.....	14
9.2 Løftearm montere.....	14
9.3 Løftearm feste.....	15
9.4 Feste inspeksjonsluke.....	15
9.5 Fjerne beskyttelsesplate.....	15
9.6 Plasser innkasthus på sokkel.....	16
9.7 Sett tilbake beskyttelsesplate og inspeksjonsluke.....	16
10. KLARGJØRING FØR BRUK.....	17
10.1 Fjern Transportplater.....	17

1. FØR INSTALLASJON / OVERSIKT

! Installasjon skal kun utføres av autorisert personell/entreprenør. Lokale forhold og bestemmelser for forebygging av ulykker/skader må følges ved arbeid med graving og frakt av system.

MERK: Metro Evolution leveres SKD = Semi Knock Down som betyr at det kommer delvis montert med innkastsøylen på pall og innercontainer og sikkerhetsgulv er montert på betongen.

Før selve containeren kan plasseres i betongelementet må det graves og gjøres nødvendige forberedelser. Plassering tilpasses i forhold til lokale forhold som normalt godkjennes av renovasjonsselskapet. Plassering må være slik at de sikrer mulighetene for å tømme containerne.

For korrekt installasjon og bruk av Metro G5-systemet må følgende tas i betraktning før man begynner arbeid med installasjon:

1.1 Installasjon, plass og omgivelser

PLASS

Se til at alle maskiner, løftekraner og lastebiler enkelt har tilgang til installasjonsplassen.

INSTALLSJONSOMRÅDE

Kontroller markforhold og omgivelsene ved installasjonsplassen. Det må avklares om det er nedgravde installasjoner som rør, avløp eller lignende på plassen.

NIVÅ FOR GRUNNVANN

Installasjon må ikke skje på en plass hvor det lett kan skje oversvømmelse. Det må tas hensyn til grunnvannnivå ved installasjon.

Se avsnitt *forankring*.

GEODETISKE FORHOLD

Vi anbefaler at geodetiske forhold blir kontrollert og sjekket av et kvalifisert uavhengig ingeniørfirma eller en grunnleggingsbedrift.

Oppstart med elektronikk

Hvis anlegget er levert med elektronikk er det personell som har påtatt seg jobben med montering som også er ansvarlig for å igangsette elektronikken. Denne prosessen betyr at personell må koble på batteriet inne i serviceluken og ringe Strømbergs AS for i gang setting.

2. OPPBEVARING FØR INSTALLASJON

Undergrunnsystemet må oppbevares stående før installasjon og side ved side. Se til at de står sikret og ikke kan velte. For lossing av system; se egen manual.



Kontroller leveransen nøye ved mottak slik at det ikke har oppstått skader under transport. Skader som oppstår ved forvaring eller etter installasjon kan ikke tilskrives Strøberg AS

3. INFORMASJON OM MONTERING

NÅR TRENGS FORAKRING?

Når stigende grunnvann er en risk må forankring noen ganger benyttes for å unngå skader på installasjonen, som for eksempel oppflyting. Forankring må installeres av fagkydig person.

Strøberg AS anbefaler forankring ved nivåer av grunnvann som er mindre enn 50cm under marknivå (Se installasjonstegningene).



Denne monteringsveilederen inneholder IKKE informasjon om forankring. Ved bruk av forankring og/eller system med gulv for eget belegg skal andre monteringsveiledere benyttes.

4. VERKTØY OG MASKINER TIL INNSTALLASJON

Følgende verktøy og maskiner skal benyttes ved installasjon og sluttmontering av undergrunnsystemet Metro G5:

4.1 INSTALLERING AV SKD-SYSTEMET

- Løftekrok, godkjent for vekt opp til 6 350 kg.
- 4 Universal løftekroker for kulanker, godkjent for 1 500 - 2 500 kg hver.
- Verktøy med laser for måling av nivå/vinkler.
- Markvibrator.
- Stiger.
- Vater.
- Kost.
- Mobilkran med laveste løftevekt på 6 350 kg.

4.2 SLUTTMONTERING AV SKD-SYSTEMET

- En godkjent løfteslynge med løftekapasitet på 1 000 kg.
- Mobilkran.
- Skrujern.
- Hølsnøkkel med sperrehåndtak/fastnøkkel.

4.3 KLARGJØRING FOR BRUKERE

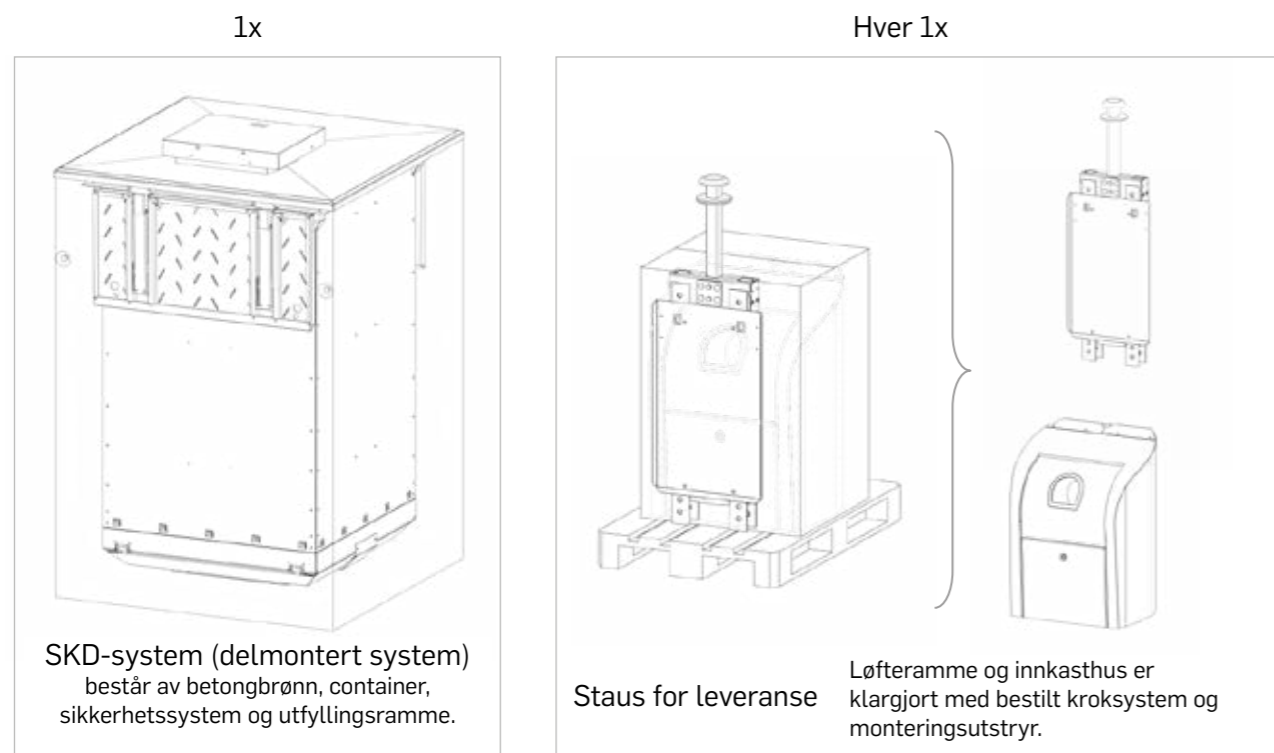
- Godkjente løfteverktøy som er egnet for det bestilte tømmesystemet, eller en godkjent løfteslynge.
- Mobilkran.
- Skrujern.



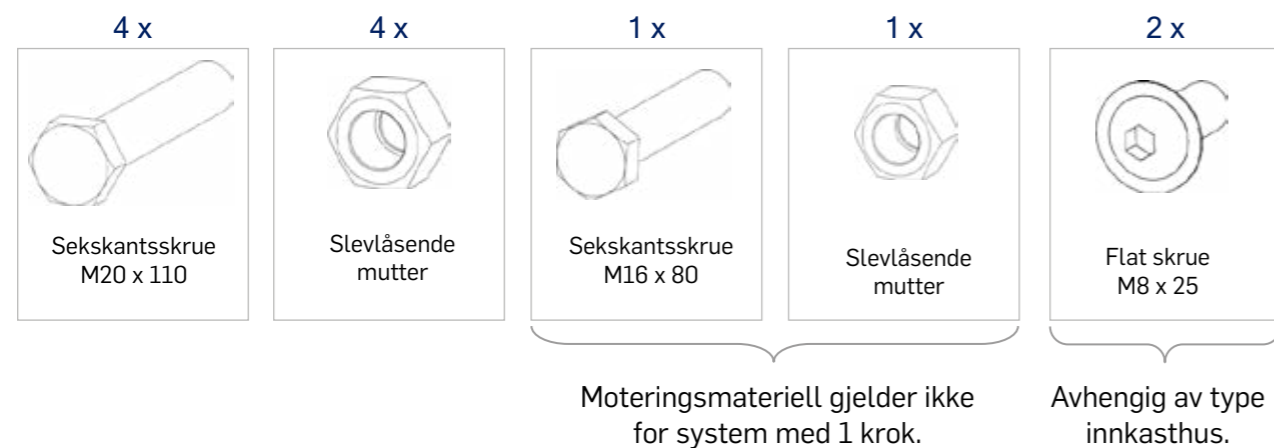
5. LEVERING AV SKD-SYSTEMET

SKD-systemet (Semi Knock Down System - delmontert system) gjør det mulig å optimalisere leveransene. Containerne for avfall/kildesortert materiell er plassert i betongbrønnen fra start. For å ferdigstille installasjonen trenger man kun at innkasthus og kroksystem monteres og at transportsikringen for bunnluklene fjernes til slutt.

5.1 KOMPONENTER PER SKD-SYSTEM (SEMI KNOCK DOWN)

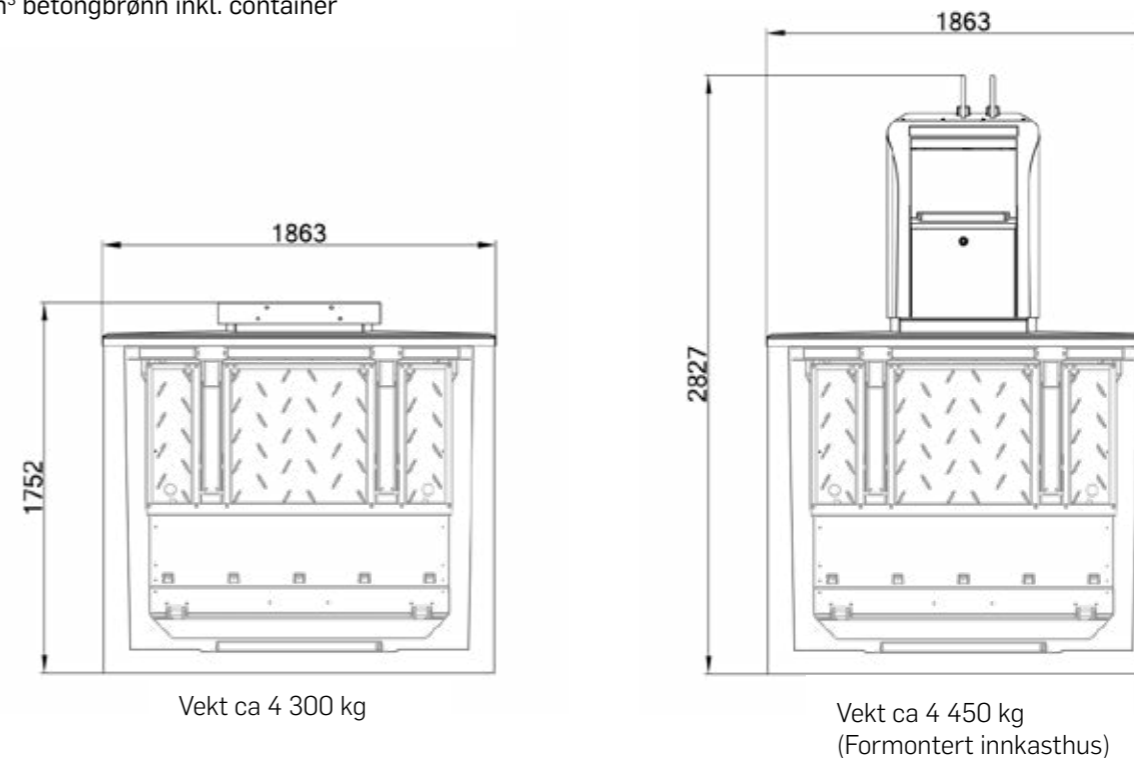


5.2 MEDFØLGENDE MONTERINGSMATERIELL PER SKD -SYSTEM

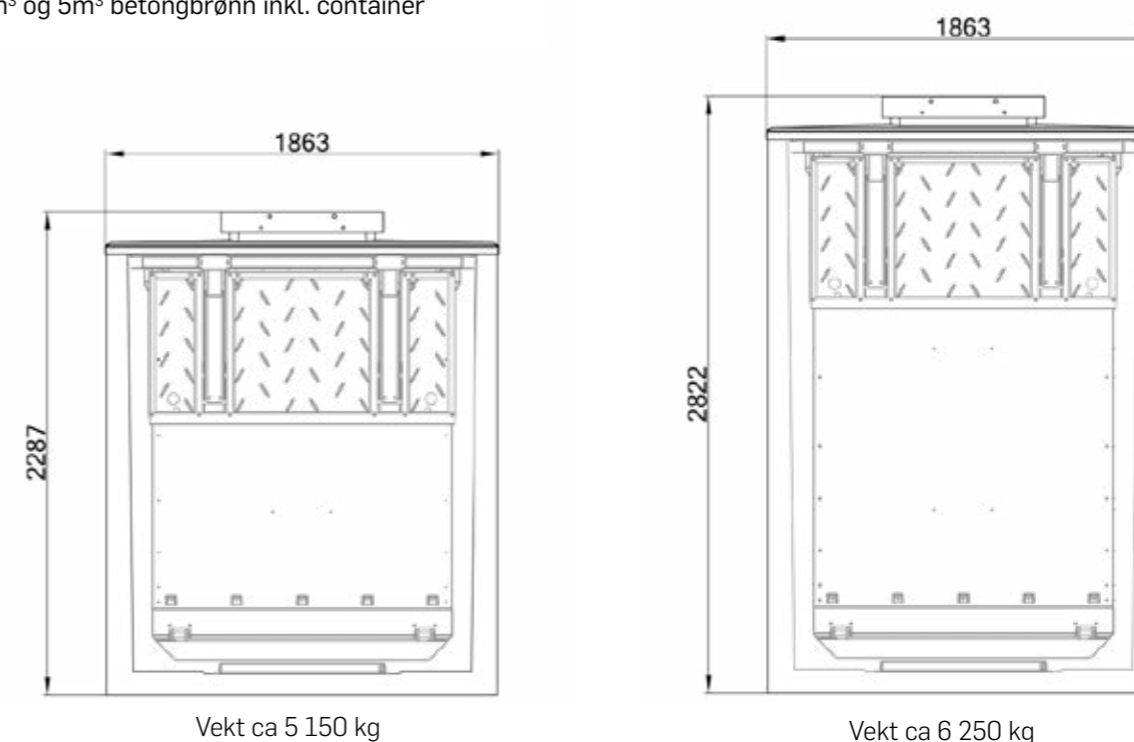


6. MÅL OG VEKT

3m³ betongbrønn inkl. container



4m³ og 5m³ betongbrønn inkl. container



7. AVLASTNING / LØFTING AV SKD-SYSTEM

! BENYTT KUN GODKJENT LØFTEUTSTYR

! KONTROLLER ALLTID SIKKERHETEN FOR PERSONELL OG OMGIVELSER



Kontroller leveransen utfra følgende punkter før det lastes av:

- Er alt materiell / deler uten feil eller mangel?
- Er det grushull /sprekk og/eller fine sprekker i betongbrønnene?
- Er løftepunktene i betongbrønnen hele og er hengsler uskadde?

7.1 AVLØFTNING MED LØFTESTROPPE

M22-løftestropper (4 per system) skrus hele veien inn i de faste betongløftepunktene og løfteok med fire kjeder settes på plass. Deretter kan systemet løftes. (Gjelder betongbrønner uten sikkerhetsgulv eller container).

7.2 AVLASTNING MED KULEANKER

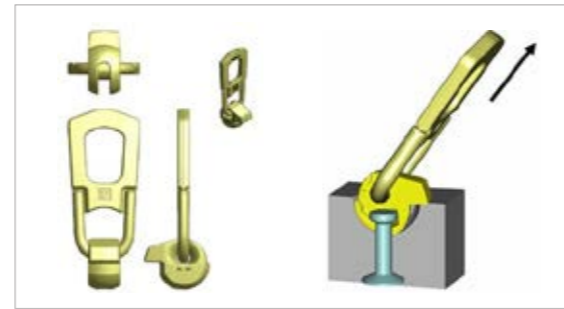
Skrus inn løfteok godkjent for 1 500 - 2 500 kg i hver kulanker og fest disse med kjedene i løfteoket. Deretter kan systemet løftes.

7.3 AVLASTNING MED JUSTERBAR LØFTEÅK

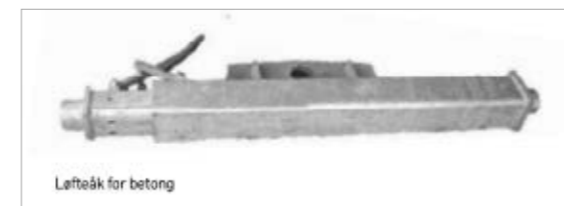
Før det justerbare løfteoket festes i betongbrønnen må containerne for avfall/kildesortert materiell løftes fra betongbrønnen. Se bilde nr. 1 til høyre. Denne typen lossing anbefales kun når systemet skal plasseres som på bilde nr 2 til høyre.

Her ser du hvordan det ser ut på lastebilen når det kommer fra fabrikk. Det er flere måter og losse dette fra bilen.

1. Du kan bruke en lastebil med stor nok kran eller mobilkran.
2. Eller det vi anbefaler, er at du losser med en hjullaster/truck.



Kuleankere 4 stk. FØLGER IKKE MED. Bruk kulankere som passer for 1 500 - 2 500 kg.



Løfteåk kan lånes fra Strømbergs AS

8. INSTALLASJON

Forberedelser før installasjon er avhenging av flere faktorer. Forberedelser må justeres etter lokale forhold.

! ADVARSEL!
Utgravingen må beskyttes på en slik måte at den ikke faller innover.

! ADVARSEL!
Dybden på installasjonen må ALDRI være mer enn:
1 585 mm for system på 3m³
2 120 mm for 4m³
2 655 mm for 5m³

8.1 FORBEREDELSE AV GROPP

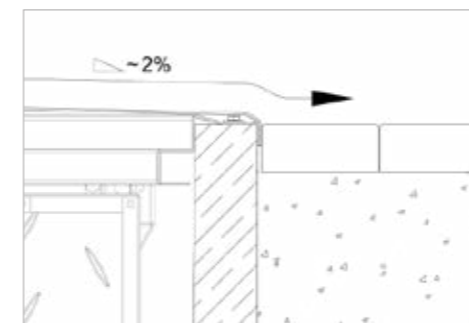
Med hensyn til informasjon i avsnitt her under om dybde på installasjon, kan oppgitt dybdemål være noe grunnere. NB - se varselinformasjon her til høyre.

UNNTAK for system med gulv for spesiell beleg, t.eks steinbelegg.

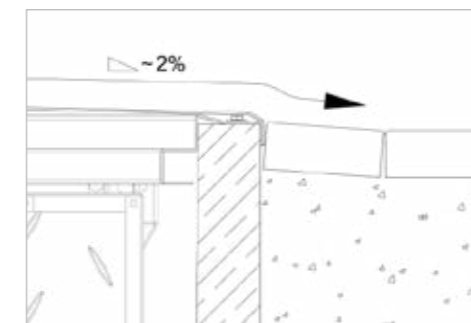
8.1.1 LOKALT ANPASSET DYBDE PÅ INSTALLASJON

Oppgitt installasjonsdybde for de ulike containervolumene må ikke under noen omstendigheter overskrides! Følgende ting kan gjøre det vanskeligere for vann å finne veien inn i betongbrønnene.

- Juster installasjonsdybden og sluttning på omgivelser:

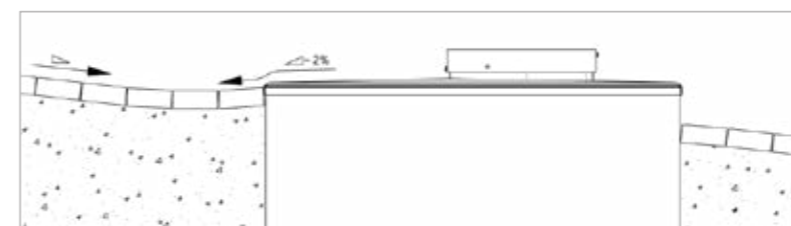
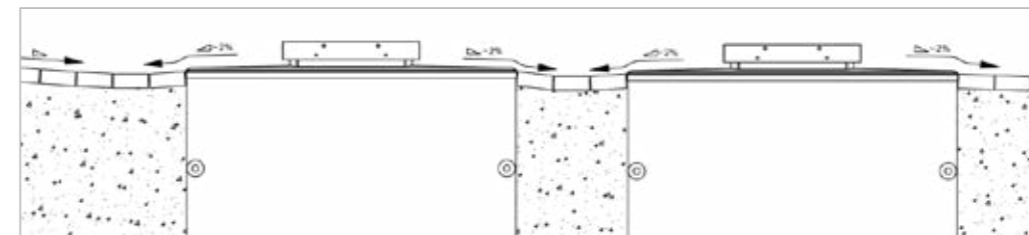


Standard installasjonsdybde

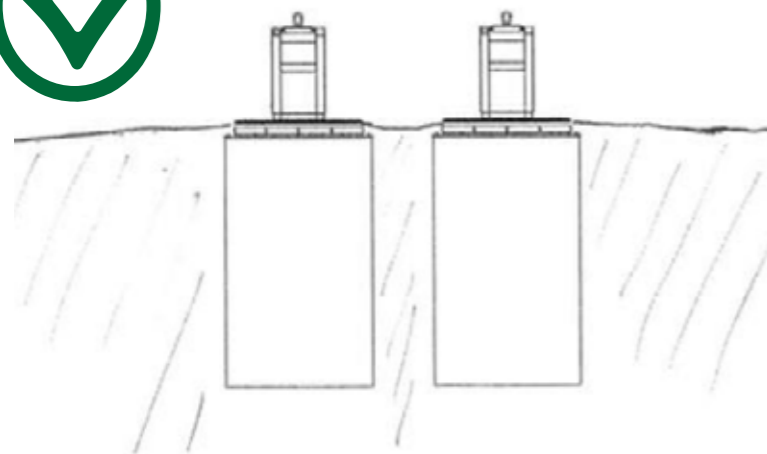


Justert installasjonsdybde

- Ved installasjon i sluttende terreng: Godkjent mål for dybde på utgraving

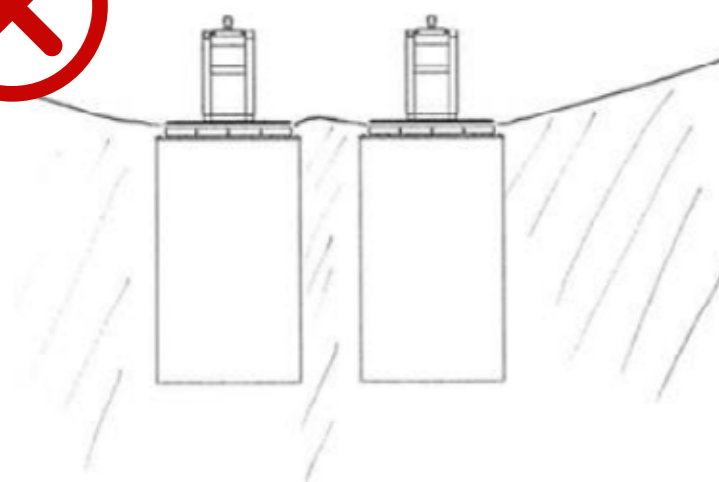


PLASSERING I TERRENG (sikkerhetssystem)



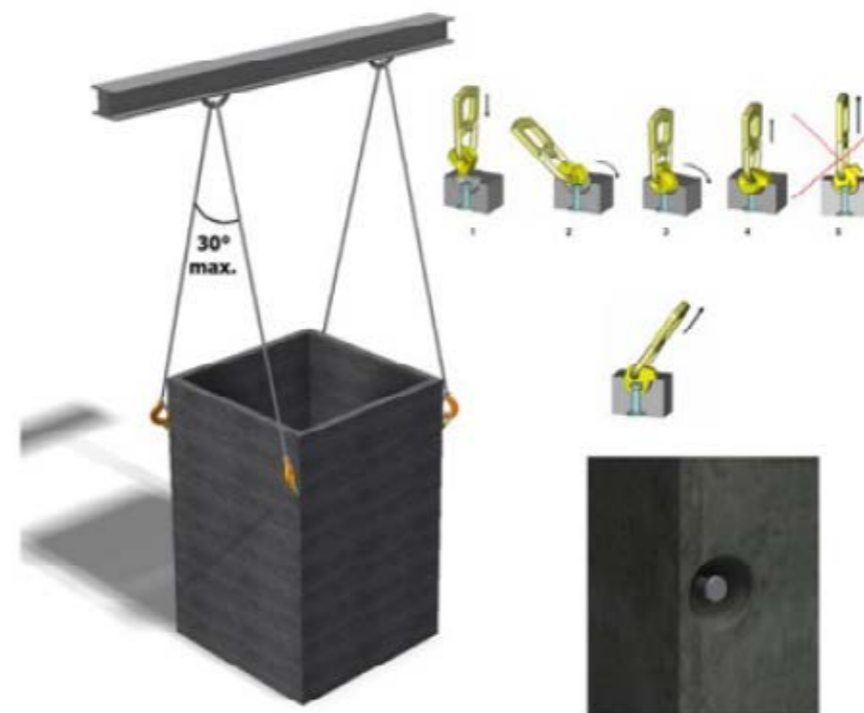
Korrekt plassering i terreng

Sørg for at regn- og smeltevann fra is og snø ledes vekk fra installasjonen. Det må også hensyntas område mellom containerne. Sørg for at området rundt er drenert. Er plasseringen nære en skråning må dette hensyntas. Asfalt, brostein o.l. legges høydemessig minimum 3-5 cm under ytre avrundning på topplammen. Det kreves minimum 20 cm mellom hvert element. Står de tett er det vanskeligere å fylle/pakke massen.



Feil plassering i terreng

Illustrasjonen viser hvordan det absolutt IKKE må installeres. Med fall inn mot containeren vil regn og smeltevann fra is og snø bli ledet ned og inn i brønnen. Betongen vil fungere som en trakt. **NB - Installasjonen er ikke korrekt og garanti ikke gyldig.**



Her løftes den på plass i byggegropen.



VIKTIG:

Sett den alltid + 10cm over 0-punkt med fall fra alle kanter, slik minimeres vanninntrenging i betongbrønnen.

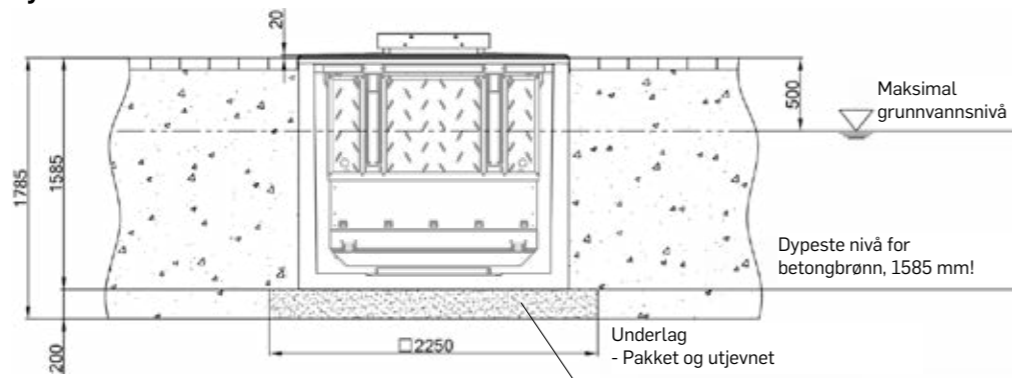


! Materiell som brukes ved utgravingen (både grunnlag og fylling) må tilrettelegges lokale forhold.

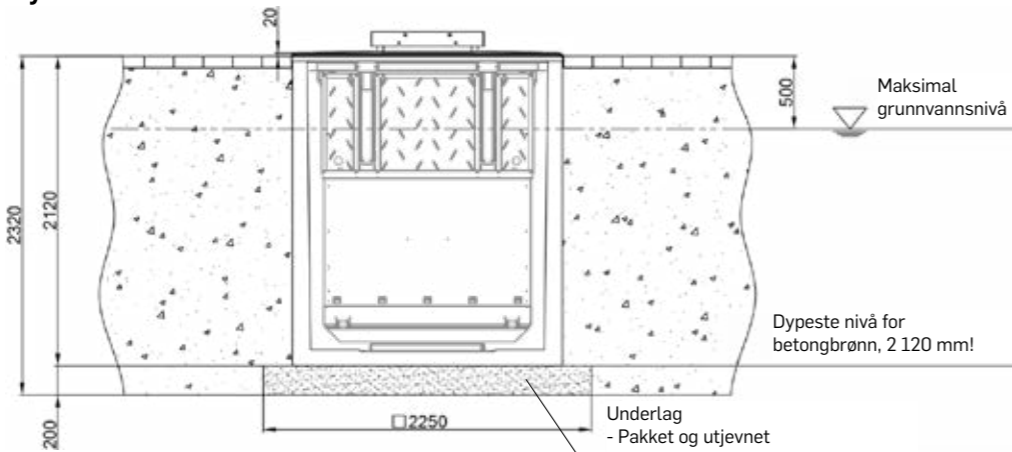
■ Strømbergs AS tar ikke ansvar for forskyvinger av betongbrønn under eller etter installasjon på grunn av feilaktig valg av materiale.

Alle mål gjelder kun for SKD-systemet.

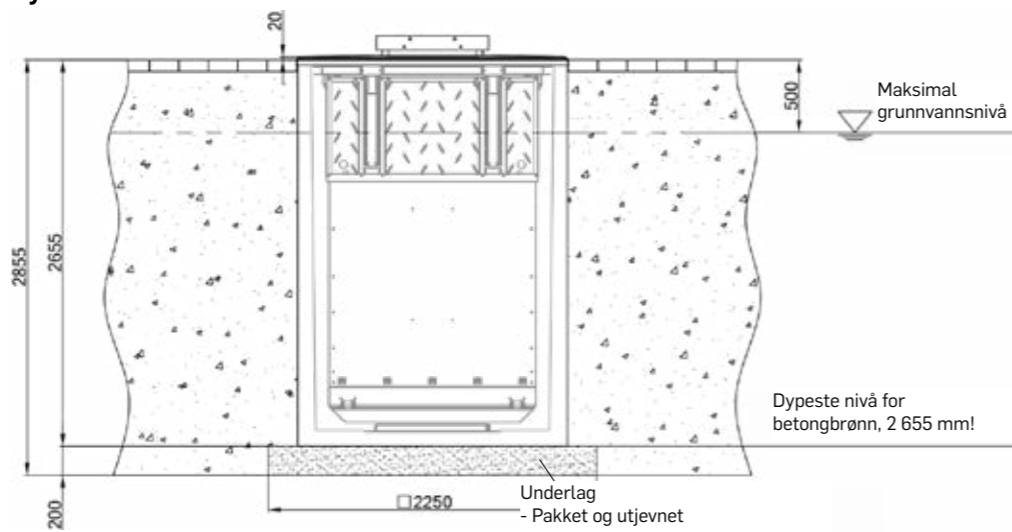
8.2.1 - 3m³ SKD System



8.2.2 - 4m³ SKD System



8.2.3 - 5m³ SKD System



STRØMBERGS[®]

8.3 Underlag

! Før SKD-systemen plasseres ut skal målene for gropen kontrollmåles en gang ting. Se maksimal dybde på tidligere sider.

For materiell av underlag er det anbefalt å benytte et anti-kapillært materiell som for eksempel grus.

8.4 Plassering

Når systemet er satt ut skal det kontrolleres at SKD-systemets beskyttelsesluge sitter korrekt. På bilde vises retning det føres inn på. Metro-systemet løftes både frem- og baktill.

8.5 Fylling

Fyllingsmateriell kan velges etter lokale forutsetninger. Ved behov kan materiell som har blitt fjernet fra gropen benyttes. Materialet må pakkes!

8.6 Veibelegg

Veibelegg ved Metro-systemet bør benyttes etter eksempel gitt i punkt 8.1. Dette gjelder også andre andre overflater som asfalt. Ved legging av bitumen benyttes en manuell vals eller trykkplåt.



! Betongbrønnen må installeres HORIZONTALT. Kontroller dette!

! Vi tar ikke ansvar for skader som oppstår på grunn av for høyt trykk.

STRØMBERGS[®]

9. SLUTTMONTERING

Når gropen er fylt igjen kan sluttmonteringen av containeren begynne og installasjonen forberedes for bruk.

9.1

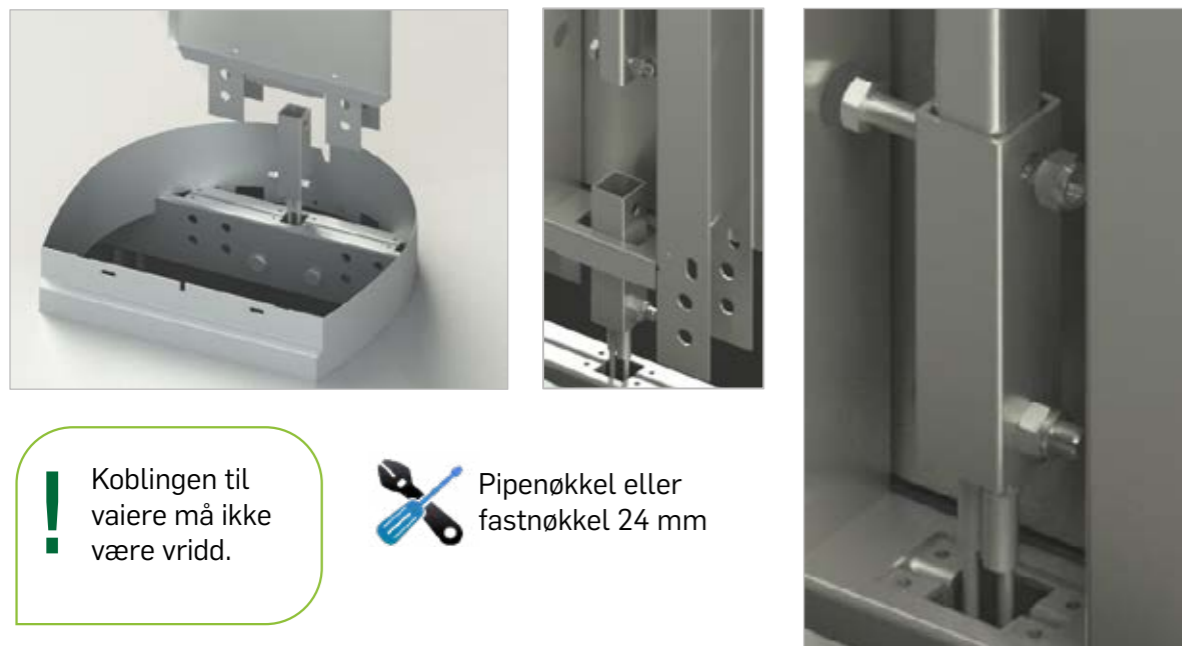
Fjern SKD-luke/beskyttelse. De tre festeskruene til luke/beskyttelse fjernes.



Benytt pipenøkkel eller fastnøkkel 17 mm.

9.2

Løft løftearmen med beskyttelsesplate til åpningen av gulvet. Før samtidig røret gjennom åpningen på baksiden og fest med en sekskantskrue M16x80 med tilhørende mutter i den beveglige tuben i krossystemet. Se bilder.



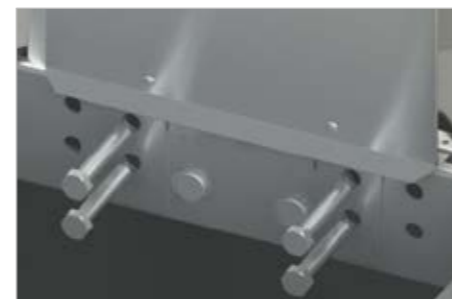
! Koblingen til vaiere må ikke være vridd.



Pipenøkkel eller fastnøkkel 24 mm

9.3

Fest løftearmen med fire skruer M20 x 110 og selvlåsende mutter M20 i bjelken.



Pipenøkkel eller fastnøkkel 30 mm



9.4

Fjern inspeksjonsluken under åpningen, og skruene bak.



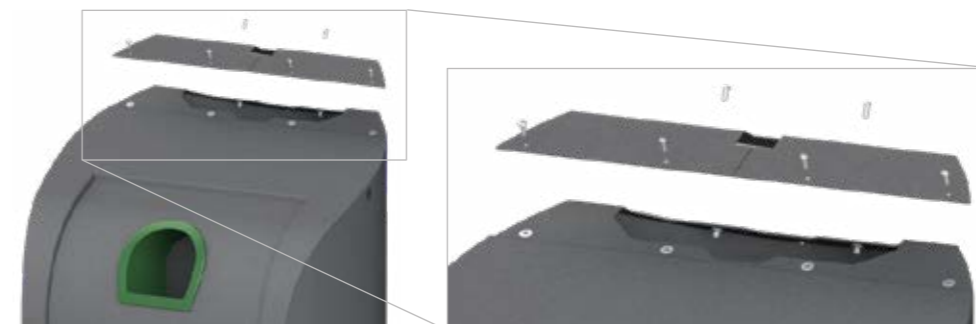
Det følger med en crowkey



Sekskantsnøkkel eller sekskantsbits 6 mm

9.5

Fjern deretter beskyttelsesplate for løftesystemet.



Benytt nøkkel eller bits type sikkerhetstorks størrelse 30

9.6

Plasser innkashuset på sokkel og fest med de to skruene som var fjernet tidligere (stram skruene med en sekskantsnøkkel).



! Et løfteåk kan leies eller bestilles.



Sett bakfra



Sett forfra



Vær forsiktig slik at det ikke blir skader!

9.7

Sett tilbake beskyttelsesplate for løftesystemet og inspeksjonsluken.



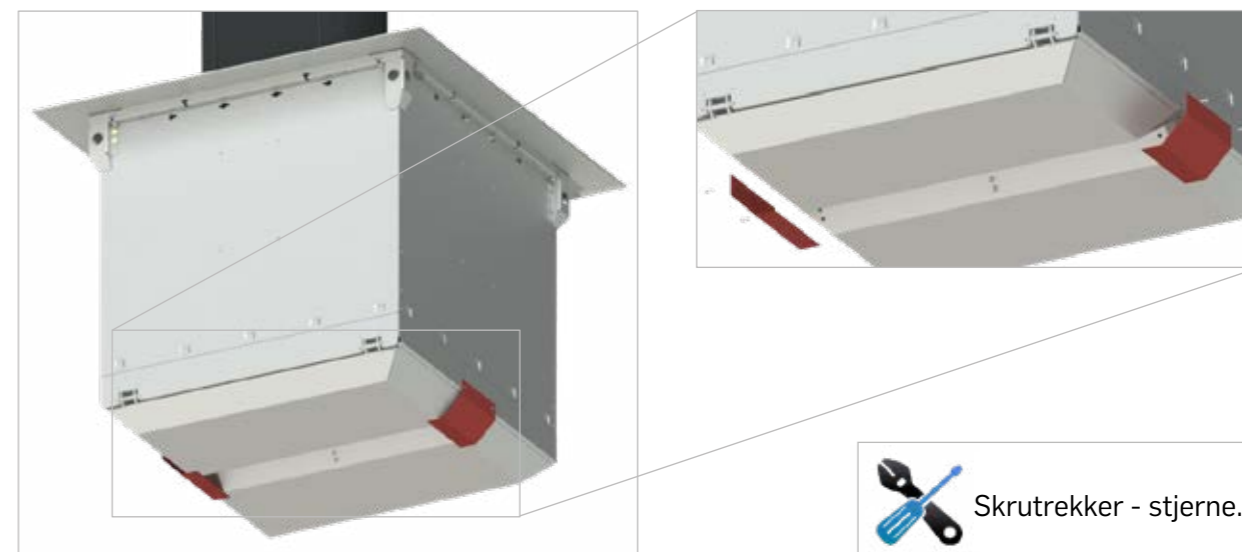
10. KLARGJØRING FØR BRUK

Før Metro G5 systemet tas i bruk må et par siste ting på plass:

10.1

Fjern transportplatene fra bunnlukene, (stjerneskruer 2x2). Se illustrasjon her under.

! VIKTIG - FJERN TRASPORTPLATENE FRA BUNNLUKENE.



OGSÅ:

RENGJØR ALLE SYNLIGE DELER

KLARGJØR OMGIVELSENE ETTER KUNDENS BESTILLING

UTFØR EN FUNKSJONSTEST; SJEKK AT LUKER OG KROKSYSTEM VIRKER SOM DET SKAL.

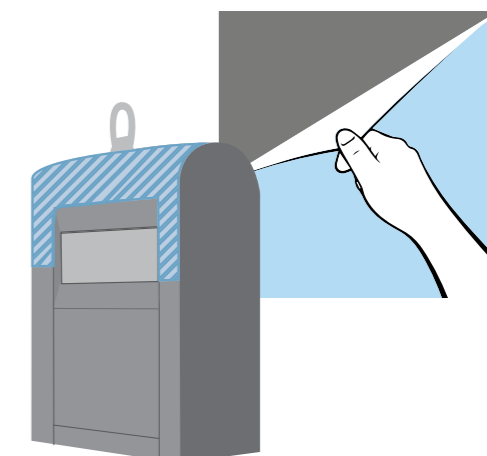
SJEKK TØMMINGEN AV INSAMLINGSENHETEN

FJERN BESKYTTELSESFILM



Fjern beskyttelsesfilm

Sjekk om Innkastsøylen har beskyttelsesfilm. Hvis dette er montert må denne fjernes forsiktig. Eventuelle limrester fjernes med egnet vaskemiddel.



Alle illustrasjoner er eksempel og kan avvike fra de leverte produktene.



Strømbergs AS

Kildesorteringsløsninger og emballasje for ombruk.

Fremtiden er avhengig av bedre sortering og at vi er mer bevisste på å redusere avfallsmengden. Vi har over 25 år hjulpet store og små bedrifter med skreddersydde løsninger for å håndtere avfallet.

Strømbergs har fokus på kostnadseffektive og praktiske løsninger med store krav til estetikk og funksjon. Vi tilbyr innsamlingsutstyr, avfallbeholdere, returpunkter, beholdere for risikoavfall og løsninger for emballasjesortering. Du finner også flere andre miljøvennlige og moderne løsninger på vår hjemmeside.

I 2004 ble Strømbergs AS Miljøfyrtårnsertifisert og vi stiller svært strenge krav til våre produsenter om gode systemer for bl.a. gjenvinning og resirkulering i forbindelse med produksjonen.



Kontakt oss:

✉ office@strombergs.no

☎ Telefon: 64 80 29 00

🌐 www.strombergs.no



STRØMBERGS®
STROMBERGS.NO